

EE002

آذر ۹۷

صفحه 1 از 15

دستورالعمل نصب ورق های آلومینیوم (آلومینیوم- پلی اتیلن- آلومینیوم)
صنایع سنگ شیر پارس
با نام تجاری ALCOSTONE



۱ تشریح محصول

این پوشش نما از ورق های چند لایه آلومینیوم- پلی اتیلن- آلومینیوم ساخته شده است و معمولاً با استفاده از پیچ یا پرچ به زیر قاب خارجی متصل می شود.

۱-۲ شناسایی محصول

۱-۲-۱ علامت گذاری روی محصول

برای این که محصول در انبار و محل اجرا قابل شناسایی باشد، اطلاعات زیر باید بر روی نمونه و لایه محافظ آن ثبت شود:

- نام شرکت و نام تجاری محصول
 - کد مربوط به تولید
 - مشخصات ورق و پوشش آن
 - مشخصات پلی اتیلن (ضخامت و نوع پلی اتیلن)
 - ابعاد ورق
 - جهت ورق (که در اجرا باید به آن دقت شود)
 - نحوه انجام برش های لازم برای خم های کنار قطعات
- در محصولات نمونه برداری شده از شرکت، نشانه گذاری محصولات پشت ورق های ثبت شده و شامل نام تجاری محصول، نام شرکت، ابعاد و ضخامت ورق، نوع آلیاژ و تاریخ تولید می باشد.

۱-۲-۲ علامت گذاری روی بسته بندی (پالت) محصول

روی پالت های بسته بندی محصول، باید نام برند و تاریخ تولید قید شود.

۲ جزئیات اجرایی

۲-۱ دامنه کاربرد

اتصال این قطعات روی سطوح صاف و عمودی، از مصالح بنایی یا بتن، در ساختمان های نوساز یا موجود، با یا بدون بازشو، در طبقات و یا در همکف که در برابر خطر ضربه محافظت شده است، صورت می گیرد. اتصال قطعات به صورت قوس دار و شیب دار در چارچوب این گواهی نامه نمی باشد.

فشارهای مثبت و منفی ناشی از باد عمودی نباید از مقادیر تعیین شده در دستورالعمل اجرای و نصب که باید توسط شرکت ارائه گردد، بیشتر باشد.

در مواردی که ابعاد قطعات از مقادیر متعارف فراتر هستند، تعیین مقادیر مجاز با مسئولیت شرکت و بسته به شرایط طرح صورت می گیرد. این اقدام با انجام محاسبات یا آزمون بر روی نمونه های مشابه ساخته شده انجام می گردد.

نشانی کارخانه: همدان، شهرک صنعتی بوعلی، بلوار سوم، خیابان ۱۹، پلاک ۱۲۹، کد پستی: ۶۵۱۸۱۱۴۵۹۰

تلفن دفتر مرکزی: ۰۸۱۳۴۳۸۳۳۷۰

<http://www.alcostone.ir> Alcostone2006@gmail.com

EE002

آذر ۹۷

صفحه 2 از 15

دستورالعمل نصب ورق های آلومینیوم (آلومینیوم- پلی اتیلن- آلومینیوم)

صنایع سنگ شیر پارس

با نام تجاری ALCOSTONE



۲-۲ ارزیابی سیستم

۲-۲-۱ قابلیت های کاربردی

ایستایی

قطعات نمای ساخته شده با محصولات شرکت در ایستایی کلی ساختمان مشارکت نمی کنند و صرفاً نقش انتقال دهنده نیروهای جانبی ناشی از باد و ضربه به دیوار پشت را عهده دارد هستند. در نتیجه، عنصر مقاومت در این شرایط دیوار پشت نما است.

در نتیجه، کافی است از عملکرد مناسب نما در موارد زیر اطمینان حاصل شود:

- محدود بودن تغییر شکل در اثر بارهای ناشی از باد

- مناسب بودن قطعات انتقال دهنده نیروها به دیوار پشت نما

عایق کاری حرارتی پوسته خارجی ساختمان

با در نظر گرفتن جزئیات اجرایی مناسب و ضخامت کافی برای عایق حرارتی، بسته به گروه ساختمان از نظر انرژی و عوامل ویژه فرعی (ر.ک. به مبحث ۱۹ مقررات ملی ساختمان)، تأمین انتظارات عایق کاری حرارتی با این سیستم امکان پذیر است. در این روش اجرا، باید توجه خاصی به جزئیات اجرایی معطوف گردد تا اثر پل های حرارتی به حداقل کاهش یابد. در هر صورت، لازم است مقدار پل های حرارتی ناشی از اتصالات در محاسبات انتقال حرارت از پوسته خارجی ساختمان لحاظ گردد.

هوابندی و آب بندی

در حالت اجرا به روش آویخته (ر.ک. به ۲-۳-۲) پوشش نما تأمین کننده هوابندی نما نیست و لازم است این عملکرد توسط دیوار پشت نما صورت گیرد. با توجه به مشخصات درزهای بین قطعات نما، لایه هوای بین عایق حرارتی نسوختنی و قطعات نما و همچنین مجاری تخلیه آب که لازم است در شبکه پشت قطعات نما پیش بینی شود، آب بندی جدار می تواند به نحو مناسب صورت گیرد. در صورت رعایت موارد فوق و پیش بینی یک لایه هوای تهویه شده، با این سیستم می توان به دیوارهای نوع سه (ر.ک. به راهنمای مبحث ۱۹ مقررات ملی ساختمان) دست یافت. لازم به توضیح است طراحی و اجرای شبکه پشت قطعات نما باید به گونه ای باشد که تضمین کننده عملکرد مناسب و دوام کافی سیستم نما باشد.

در حالت اجرا به روش متصل (ر.ک. به ۲-۳-۲)، اجرای ماستیک بین قطعات، نما را آب بند می کند، ولی تداوم آب بندی در صورتی محقق می شود که درزبندی ها به صورت منظم بازرسی و در صورت خشک شدن یا جداشدن از قطعات سریعاً تعویض شود. در ضمن، در این حالت میعان به عنوان یک مشکل بسیار جدی مطرح می شود و برای جلوگیری از بروز آن لازم است جریان هوایی بین نما و دیواره داخلی ایجاد شود.

نشانی کارخانه: همدان، شهرک صنعتی بوعلی، بلوار سوم، خیابان ۱۹، پلاک ۱۲۹، کد پستی: ۶۵۱۸۱۱۴۵۹۰

تلفن دفتر مرکزی: ۰۸۱۳۴۳۸۳۳۷۰

<http://www.alcostone.ir> Alcostone2006@gmail.com

EE002

آذر ۹۷

صفحه 3 از 15

دستورالعمل نصب ورق های آلومینیوم (پلی اتیلن-آلومینیوم)

صنایع سنگ شیر پارس

با نام تجاری ALCOSTONE



اطلاعات تکمیلی

در صورتی که قرار باشد بارهای موضعی (برای مثال نردبان) بر روی نما اعمال گردد، لازم است با در نظر گرفتن تمهیداتی، بار ناشی از آن به نحوی مناسب بر روی سطح بزرگی پخش گردد تا باعث ایجاد خراش یا تغییر شکل در نما نگردد. در نماهای کامپوزیت آلومینیوم اثر ضربه ناشی از اجسام کوچک سخت (۰/۵ کیلوگرم - ۳ ژول) بر جای می ماند، ولی با توجه به جزئی بودن آسیب ناشی از ضربه، در طبقات (به غیر از همکف) قابل چشم پوشی است. در صورتی که اجرا مطابق اصول تعیین شده توسط سازنده صورت گیرد، جایگزینی قطعات آسیب دیده به سهولت می تواند صورت گیرد.

۲-۲-۲ دوام - نگهداری

با توجه به آزمایش های انجام شده، اتصال بین ورق های آلومینیوم و مغزه پلی اتیلنی قابل قبول تلقی می شود. ارزیابی های انجام شده نشان می دهد دوام سیستم نیز قابل قبول است، ولی خطر تغییر ظاهر جزئی رویه منتفی نیست. توصیه می شود هر دو سال یک بار رویه نما تمیز شود. مدت زمان بین اجرا و اولین بهسازی می تواند متغیر باشد. دوام پوشش در محیط های کنار دریا و شهرهای با آلودگی هوای بالا کاهش می یابد و لازم است در این حالت بررسی های خاص موردی صورت گیرد.

۲-۳ دفترچه اصول فنی طراحی و اجرا

۲-۳-۱ شرایط طراحی

پوشش خارجی قطعات

انتخاب رنگ و تعیین مشخصات حداقل مورد نیاز برای رویه ورق باید با در نظر گرفتن میزان آلودگی هوای محل اجرا صورت گیرد. در صورتی که رنگ ها یا پوشش های خاصی دارای محدودیت هایی از نظر مقاومت در برابر تابش آفتاب یا شرایط خورنده باشند، لازم است اطلاع رسانی لازم توسط شرکت انجام گردد.

ساختار نگهدارنده و اتصالات

زیرسازی آلومینیومی و اتصالات باید به گونه ای باشد که امکان انبساط و انقباض قطعات در اثر سرد و گرم شدن ها فراهم گردد. لازم است شرکت طراح این موارد را در نظر گیرد و در دفترچه محاسباتی دلایل توجیهی لازم را ارائه نماید. در ضمن، قطعات فلزی مورد استفاده باید با در نظر گرفتن خطرات خوردگی ناشی از رطوبت انتخاب شوند.

نشانی کارخانه: همدان، شهرک صنعتی بوعلی، بلوار سوم، خیابان ۱۹، پلاک ۱۲۹، کد پستی: ۶۵۱۸۱۱۴۵۹۰

تلفن دفتر مرکزی: ۰۸۱۳۴۳۸۳۳۷۰

<http://www.alcostone.ir> Alcostone2006@gmail.com

EE002

آذر ۹۷

صفحه 4 از 15

دستورالعمل نصب ورق های آلومینیوم (آلومینیوم- پلی اتیلن- آلومینیوم)

صنایع سنگ شیر پارس

با نام تجاری ALCOSTONE

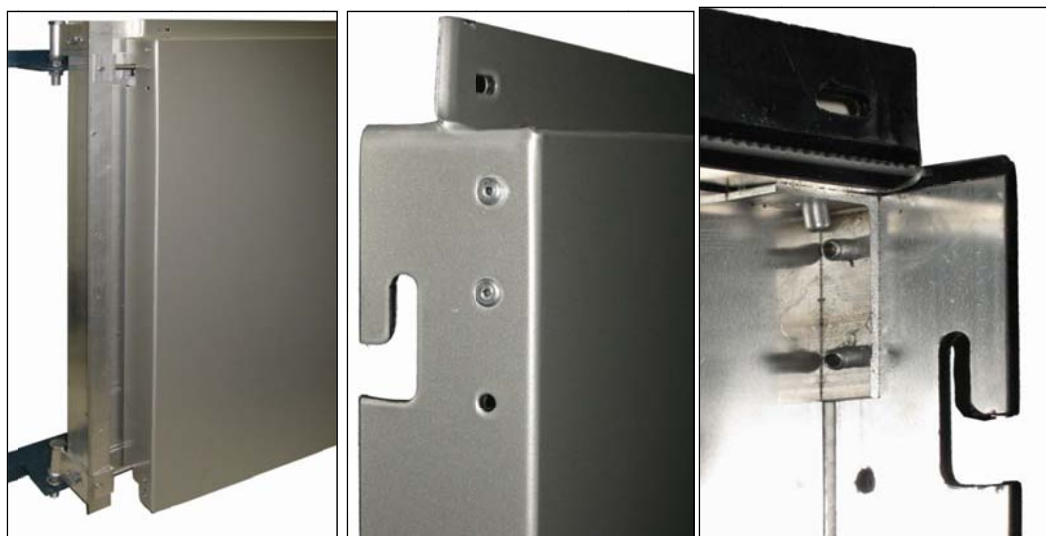


۲-۳-۲ اجرا

اجرای نما با این پوشش با زیرسازی مناسب روی دیوار انجام می گردد. نصب قطعات نما به اسکلت ساختمان به دو روش آویخته^۱ و یا متصل^۲ انجام می گیرد. در ادامه توضیحات تکمیلی در این خصوص ارائه می شود.

۲-۳-۲-۱ اتصال به روش آویخته

در این اتصال، ورقها در گوشهها دارای خم هستند و شکافهایی برای درگیر شدن با قطعات پیشبینی شده در زیرسازی در نظر گرفته می شود (شکل پ-۱).



شکل پ-۱ نمونه قلاب ساخته شده با برش کاری ورق (در حالت نصب کاستی) و نحوه اتصال قطعه به زیرسازی

از مزایای این روش اجرا می توان به موارد زیر اشاره کرد:

- افزایش مقاومت قطعات در برابر نیروهای ناشی از باد (به دلیل وجود خم های کناری)
- سرعت و سهولت نصب
- سهولت انجام نگهداری و تعمیرات احتمالی (به دلیل امکان گذاشت و برداشت قطعات)

¹ Hanging

² Fixing

نشانی کارخانه: همدان، شهرک صنعتی بوعلی، بلوار سوم، خیابان ۱۹، پلاک ۱۲۹، کد پستی: ۶۵۱۸۱۱۴۵۹۰

تلفن دفتر مرکزی: ۰۸۱۳۴۳۸۳۳۷۰

<http://www.alcostone.ir> Alcostone2006@gmail.com

EE002

آذر ۹۷

صفحه 5 از 15

دستورالعمل نصب ورق های آلومینیوم (پلی اتیلن-آلومینیوم)

صنایع سنگ شیر پارس

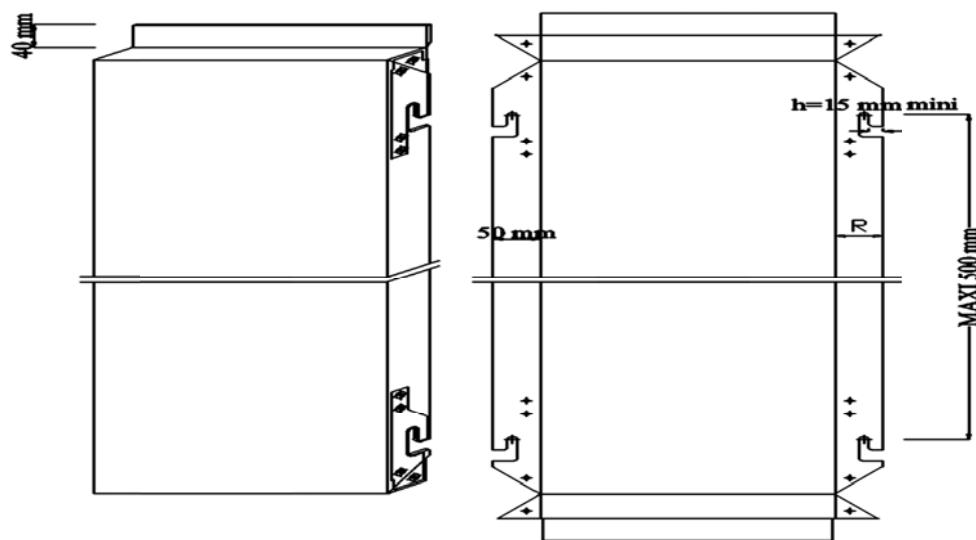
با نام تجاری ALCOSTONE



- حذف ماستیک آببندی درز بین قطعات

البته این روش نصب نیازمند به عوامل اجرایی آموزش دیده و مجرب است تا اقدامات اجرای شکافها و نصب دستکها با دقت بالا انجام شود.

برشها و اقدامات آماده سازی قطعات با پیچیدگیهایی همراه است (شکل پ-۲). لازم است عوامل اجرایی آموزشهای تخصصی لازم در خصوص جزئیات اجرای این سیستم را دیده باشند.



شکل پ-۲ نمونه ای از برش کاری ورقها در صورت نصب کاستی

در این روش اجرا، دستکها به شاسی نصب می شوند و از داخل عایق حرارتی احتمالی، از نوع نسوختنی بر اساس طبقه بندی واکنش در برابر آتش، عبور می کنند تا اجزا و قطعات مربوط به نما به آن نصب شوند.

نشانی کارخانه: همدان، شهرک صنعتی بوعلی، بلوار سوم، خیابان ۱۹، پلاک ۱۲۹، کد پستی: ۶۵۱۸۱۱۴۵۹۰

تلفن دفتر مرکزی: ۰۸۱۳۴۳۸۳۳۷۰

<http://www.alcostone.ir> Alcostone2006@gmail.com

EE002

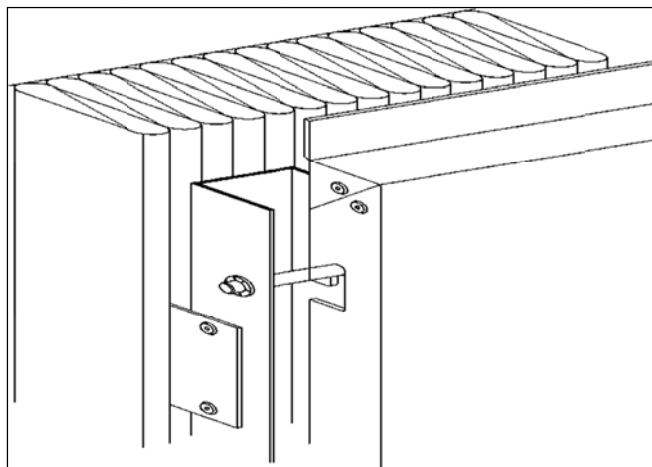
آذر ۹۷

صفحه 6 از 15

دستورالعمل نصب ورق های آلومینیوم (پلی اتیلن-آلومینیوم)

صنایع سنگ شیر پارس

با نام تجاری ALCOSTONE



شکل پ-۳ نحوه اتصال قطعات به قلاب در صورت نصب کاستی

اجزای مورد استفاده در اتصالات باید با در نظر گرفتن شرایط باد منطقه طراحی شوند. اجرای اتصالات روی دیوار بنایی باید با انجام اندازه‌گیری‌هایی برای تعیین نیروی حداکثر قابل اعمال صورت گیرد.

برای جلوگیری از ورود آب ناشی از بارندگی به داخل دیوار، خمی در لبه بالای قطعه نما در نظر گرفته می‌شود (شکل پ-۳ و شکل پ-۴). از طرف دیگر، برای جلوگیری از میعان و کاهش میزان رطوبت احتمالی راه‌یافته به داخل دیوار، یک لایه هوا با ضخامتی بیش از ۳۰ میلیمتر بین عایق حرارتی غیر قابل سوختن (یا دیوار) و بخش انتهایی خم ورق قطعه نما، در نظر گرفته می‌شود (شکل پ-۴).

نشانی کارخانه: همدان، شهرک صنعتی بوعلی، بلوار سوم، خیابان ۱۹، پلاک ۱۲۹، کد پستی: ۶۵۱۸۱۱۴۵۹۰

تلفن دفتر مرکزی: ۰۸۱۳۴۳۸۳۳۷۰

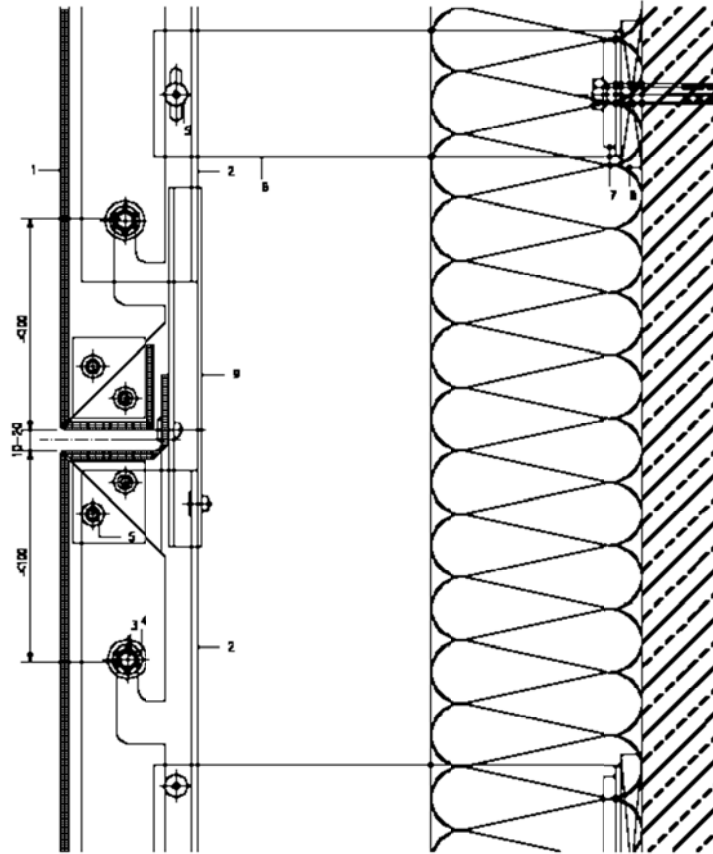
<http://www.alcostone.ir> Alcostone2006@gmail.com

EE002

آذر ۹۷

صفحه 7 از 15

دستورالعمل نصب ورق های آلومینیوم (آلومینیوم- پلی اتیلن- آلومینیوم)
صنایع سنگ شیر پارس
با نام تجاری ALCOSTONE



شکل پ-۴ مقطع عمودی و جزئیات آببندی اتصال قطعات به قلاب در صورت نصب به روش آویخته

در صورتی که برش گوشه‌ها از نوع ساده و به صورت موازی با سطوح صورت گیرد، آببندی گوشه پس از خم به صورت مطلوبی صورت نمی‌گیرد. به همین دلیل، برای بهبود شرایط آببندی گوشه‌ها، برش با الگویی خاص انجام می‌شود تا محل اتصال دو گوشه در محل خم نباشد (شکل پ-۵ و شکل پ-۶).

نشانی کارخانه: همدان، شهرک صنعتی بوعلی، بلوار سوم، خیابان ۱۹، پلاک ۱۲۹، کد پستی: ۶۵۱۸۱۱۴۵۹۰

تلفن دفتر مرکزی: ۰۸۱۳۴۳۸۳۳۷۰

<http://www.alcostone.ir> Alcostone2006@gmail.com

EE002

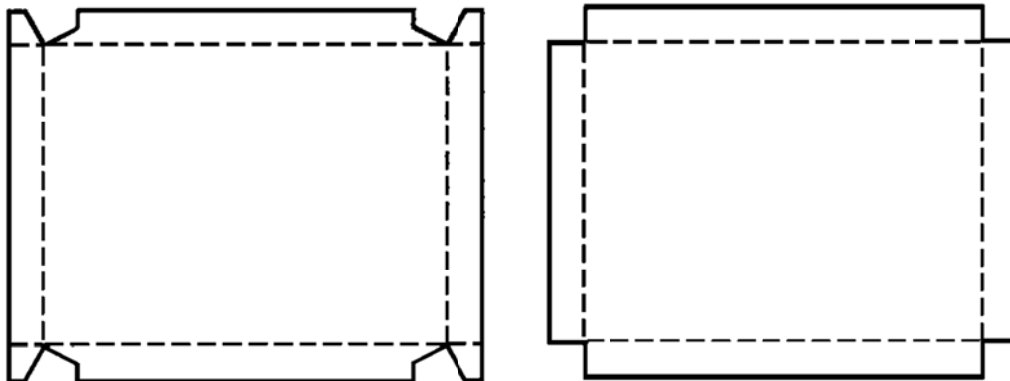
آذر ۹۷

صفحه 8 از 15

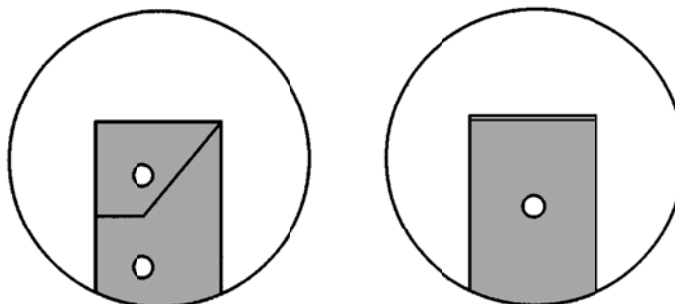
دستورالعمل نصب ورق های آلومینیوم (آلومینیوم- پلی اتیلن- آلومینیوم)

صنایع سنگ شیر پارس

با نام تجاری ALCOSTONE

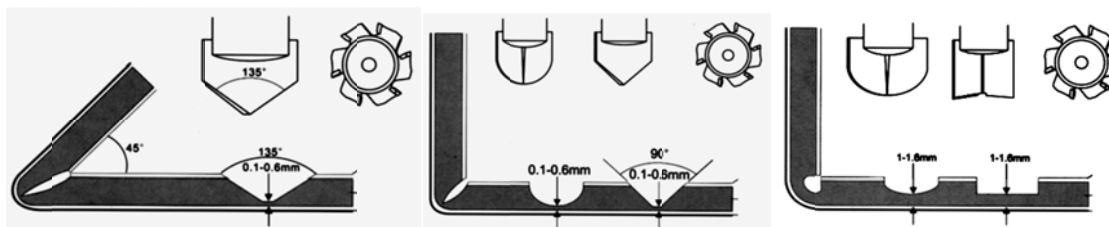


شکل پ-۵ برش گوشه‌ها از نوع ساده (سمت راست) یا از نوع الگودار (سمت چپ) برای خم کردن قطعه



شکل پ-۶ تفاوت بین جزئیات برش و خم گوشه‌ها از نوع ساده (سمت راست) یا از نوع الگودار (سمت چپ)

برای خم کردن ورق‌ها طبق الگوی تعیین شده، لازم است بخشی از لایه آلومینیومی داخلی و مغزه پلیمری در محل خم، با استفاده از فرزهای خاصی و با در نظر گرفتن شعاع و زاویه خم، برداشته شود (شکل پ-۷).



شکل پ-۷ برش انجام شده با فرزهای مختلف برای خم کردن قطعه

نشانی کارخانه: همدان، شهرک صنعتی بوعلی، بلوار سوم، خیابان ۱۹، پلاک ۱۲۹، کد پستی: ۶۵۱۸۱۱۴۵۹۰

تلفن دفتر مرکزی: ۰۸۱۳۴۳۸۳۳۷۰

<http://www.alcostone.ir> Alcostone2006@gmail.com

EE002

آذر ۹۷

صفحه 9 از 15

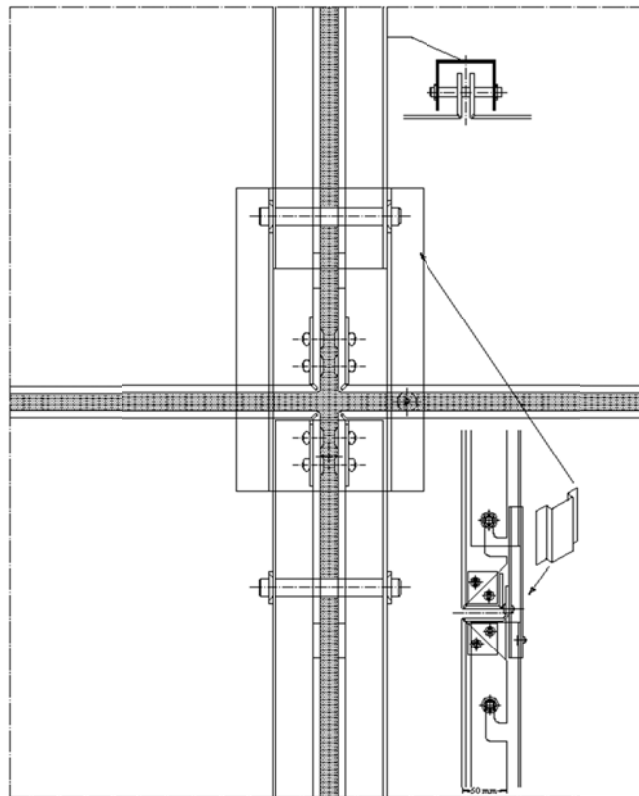
دستورالعمل نصب ورق های آلومینیوم (آلومینیوم- پلی اتیلن- آلومینیوم)

صنایع سنگ شیر پارس

با نام تجاری ALCOSTONE



توصیه می شود در این حالت نصب حداقل ۸ میلیمتر فاصله (درز) بین قطعات در نظر گرفته شود. این میزان از طرفی برای انبساط قطعات در اثر حرارت ضروری است، و از طرف دیگر باعث می شود خطاهای جزئی آماده سازی قطعات و یا نصب کمتر جلب توجه کند (شکل پ-۸).



شکل پ-۸ نما و مقطع افقی وعمودی اتصال قطعات به قلاب در صورت نصب به روش آویخته

مراحل اجرای روش آویخته

در روش آویخته یا ریلی یا کاستی، مراحل زیر جهت اجرای زیر سازی انجام می شود :

پیش بینی اتصالات زیر سازی به سازه ساختمان : زیر سازی و اتصالات با توجه به اسکلت ساختمان طراحی می شود. در صورتی که اسکلت فلزی باشد، از تیرها و ستون های موجود برای قوطی کشی استفاده می شود، و دستک ها نصب می گردند. در صورتی که اسکلت بتنی باشد، یا از صفحه هایی که قبلاً در تیر بتنی پیش بینی شده اند برای اتصال دستک ها^۳ استفاده می شود، و یا در صورت عدم پیش بینی آن، یک صفحه فلزی یا نبشی (معمولاً ۴×۴ سانتیمتر) به تیر بتنی رول بولت می شود تا دستک به آن متصل گردد.

³ Brackets

نشانی کارخانه: همدان، شهرک صنعتی بوعلی، بلوار سوم، خیابان ۱۹، پلاک ۱۲۹، کد پستی: ۶۵۱۸۱۱۴۵۹۰

تلفن دفتر مرکزی: ۰۸۱۳۴۳۸۳۳۷۰

<http://www.alcostone.ir> Alcostone2006@gmail.com



اتصال قوطی ها و نبشی ها : بعد از اتصال دستکها، قوطی ها یا نبشی های فلزی عمودی و افقی، طبق نقشه زیر سازی فلزی به یکدیگر متصل می شوند. لازم به توضیح است که باید پروفیل های مورد استفاده آلومینیومی باشند، یا این که با لایه محافظی پوشیده شده باشند. قوطی ها باید کاملاً شاقول و تراز باشند، و مابقی زیرسازی که به این قوطی ها اتصال پیدا می کنند تراز و شاقول باشند. این امر باعث می شود ورق ها، پس از نصب، ظاهری پله ای و ناهماهنگ نداشته باشند.

نصب دستک فلزی : پس از جوش کردن قوطی های فلزی، دستکها با توجه به نقشه زیرسازی فلزی در مکان های مشخص شده به قوطی ها جوش داده می شوند. در این نبشی ها دو سوراخ در طرفین، جهت اتصال نبشی های آلومینیومی به دستکها، پیش بینی شده است.

نصب نبشی آلومینیومی: این دو نبشی به دستک فلزی بسته می شود. این نبشی دارای دو سوراخ لوبیائی شکل است که برای رگلاژ ناودانی ها و ورق ها برای رفع خطای احتمالی اجرا در زیرسازی فلزی تعبیه شده است.

نصب ناودانی ریلی: ناودانی ریلی با پیچ به نبشی آلومینیومی متصل می شود. شیارهایی که در دو وجه و وسط ناودانی تعبیه شده برای حرکت ناودانی به بالا و پائین در نظر گرفته شده اند. در ضمن شیار وسط وظیفه آب بندی و هدایت آب به پائین را نیز بر عهده دارد.

نصب ناودانی بولت : ناودانی بولت ها با پیچ به ناودانی ریلی متصل می باشد در ضمن یک پیچ و مهره دیگر در امتداد ناودانی ریلی موجود است که این پیچ جهت رگلاژ ورق و حرکت به چپ و راست تعبیه شده است.

شیار و برش ورق : با توجه به نقشه های شیار و برش و مونتاژ ورق ها، ابتدا ورق ها برش خورده سپس شیارها جهت خم کردن ورق ها ایجاد می گردد با توجه به نقشه های اجرائی و حدود باز شدن و خم شدن ورق ها از مته شیار ۹۰ درجه یا ۱۳۵ درجه استفاده می شود (شکل پ-۷). پس از انجام شیار و برش کناره های ورق با دستگاه پرس پانچ سوراخ می شود این پانچها در لبه های ورق ایجاد می شود. پیچ های وسطی ناودانی های کوچک (فرعی) در بالای این پانچها قرار می گیرد و ورق به روی ناودانی نصب می گردد.

خم و مونتاژ ورق: ورق ها پس از انجام شیار و برش و پانچ و گوشه بری در جهت شیارها خم و پس از چفت شدن کلیه گوشه ها پرچ و مونتاژ می گردند.

نصب و تثبیت ورق : پس از اتمام عملیات مونتاژ ورق ها، با توجه به نقشه جانمایی بر روی ناودانی بولت ها انداخته می شوند.

جزئیات اجرایی خاص روش آویخته

پوشش های دور پنجره

آب بندی کف پنجره^۴ را می توان با پوششی تشکیل یافته از یک ورق آلومینیومی یا فولادی گالوانیزه سرتاسری با شیب حداقل یک درصد انجام داد. این روق از یک طرف به پروفیل پنجره پرچ می شود، و از طرف دیگر با یک برگشت به روی ورق های نما تثبیت می گردد (شکل پ-۱۱).

⁴ Flushing

EE002

آذر ۹۷

صفحه 11 از 15

دستورالعمل نصب ورق های آلومینیوم (پلی اتیلن-آلومینیوم)

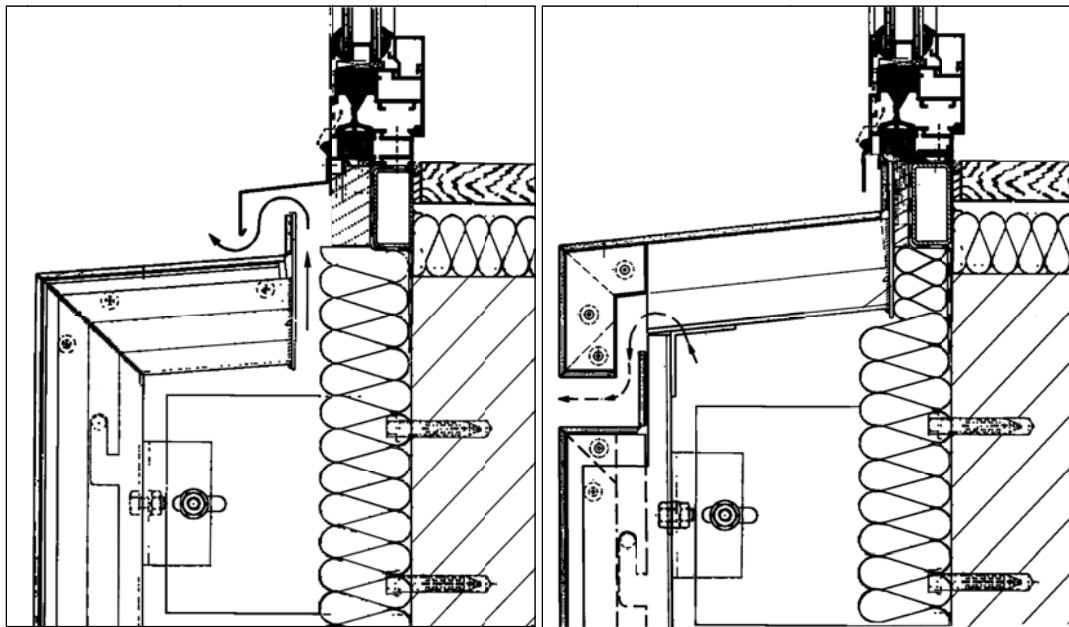
صنایع سنگ شیر پارس

با نام تجاری ALCOSTONE



برای رعایت کردن امتداد شیارها تا فریم پنجره، ورق های نما با یک برگشت به فریم پنجره پرچ می گردند. برای آببندی شیار به وجود آمده در کف پنجره از یک ناودانی آلومینیومی با شیب حداقل ۲ درصد در بین دو شیار استفاده می شود. در صورت امکان، باید بین کف پنجره و نما فاصله هوای تهویه شده ای پیش بینی کرد. (شکل پ-۹)

در بالای پنجره نیز، بین نما و پنجره فاصله ای بیش از ۲۶ میلیمتر در نظر گرفته می شود (شکل پ-۱۰ و شکل پ-۱۱).



شکل پ-۹- مقطع عمودی روش های مختلف اتصال پنجره به نما و ایجاد جریان هوا در صورت نصب به روش آویخته

نشانی کارخانه: همدان، شهرک صنعتی بوعلی، بلوار سوم، خیابان ۱۹، پلاک ۱۲۹، کد پستی: ۶۵۱۸۱۱۴۵۹۰

تلفن دفتر مرکزی: ۰۸۱۳۴۳۸۳۳۷۰

<http://www.alcostone.ir> Alcostone2006@gmail.com

EE002

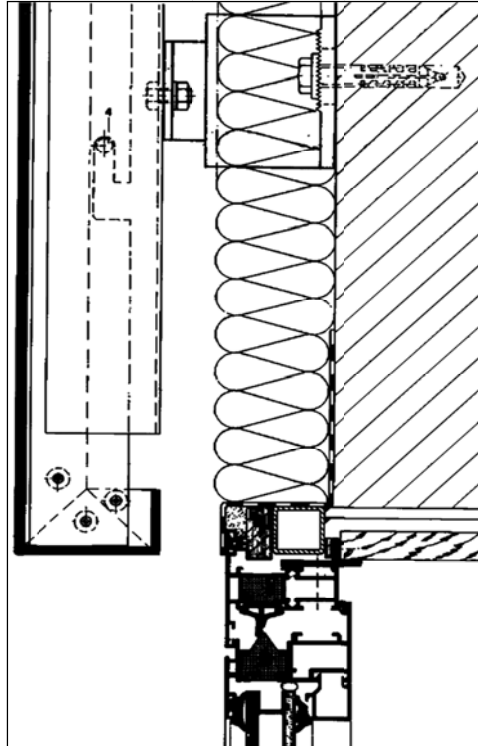
آذر ۹۷

صفحه 12 از 15

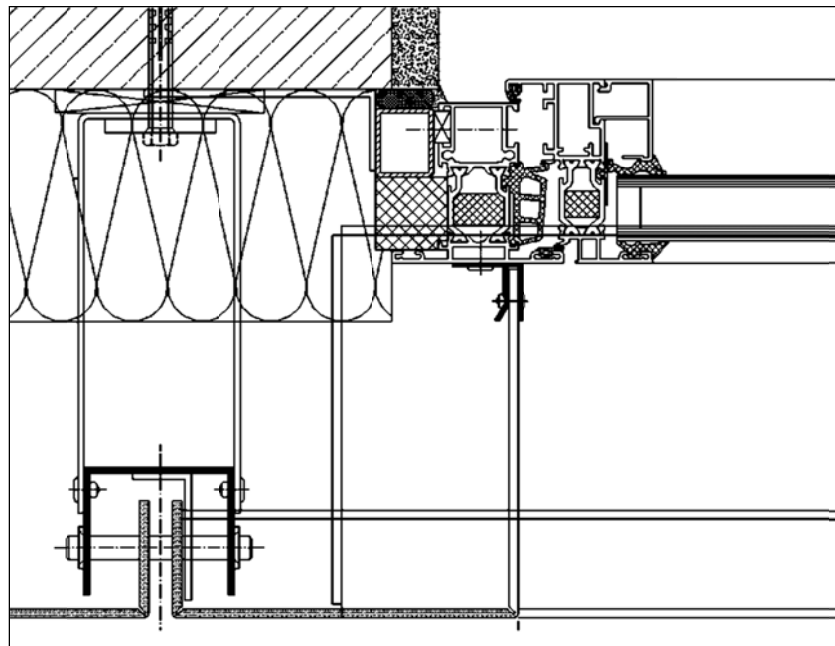
دستورالعمل نصب ورق های آلومینیوم (آلومینیوم- پلی اتیلن- آلومینیوم)

صنایع سنگ شیر پارس

با نام تجاری ALCOSTONE



شکل پ-۱۰ مقطع عمودی اتصال پنجره به نما در صورت نصب به روش آویخته



نشانی کارخانه: همدان، شهرک صنعتی بوعلی، بلوار سوم، خیابان ۱۹، پلاک ۱۲۹، کد پستی: ۶۵۱۸۱۱۴۵۹۰

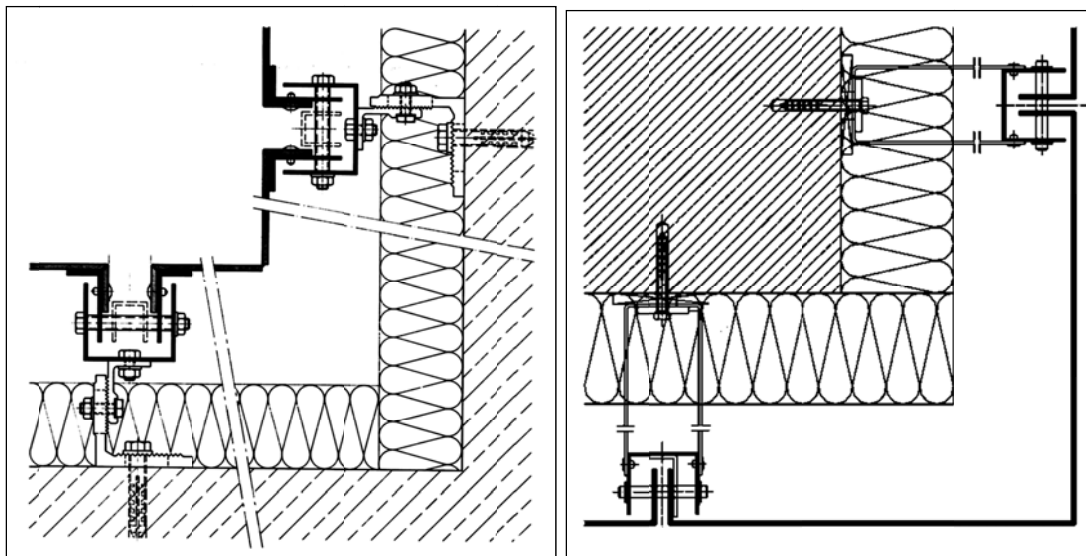
تلفن دفتر مرکزی: ۰۸۱۳۴۳۸۳۳۷۰

<http://www.alcostone.ir> Alcostone2006@gmail.com

شکل پ-۱۱ مقطع افقی اتصال پنجره به نما در صورت نصب به روش آویخته

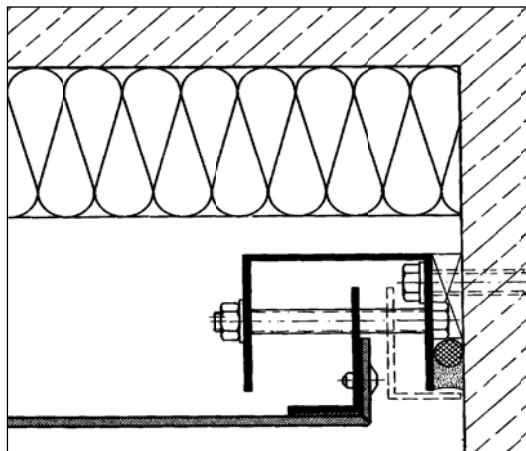
اجرای گوشه‌ها، کنج‌ها و انتهای ورق‌ها در اطراف نما

برای اجرای پوشش نما در گوشه‌ها و کنج‌های ساختمان نیز ورق‌های خم‌شده مشابه قطعات دیگر قسمت‌های ساختمان آویخته می‌شوند. توصیه می‌شود قطعه گوشه به صورتی یک‌تکه طراحی و اجرا شود (شکل پ-۱۲). در ضمن، برای تعیین ابعاد مجاز قطعات، مجموع عرض‌های دو طرف خم‌شده ملاک عمل خواهد بود.



شکل پ-۱۲ مقطع افقی اتصال قطعات نما در گوشه‌ها و کنج‌ها در صورت نصب به روش آویخته

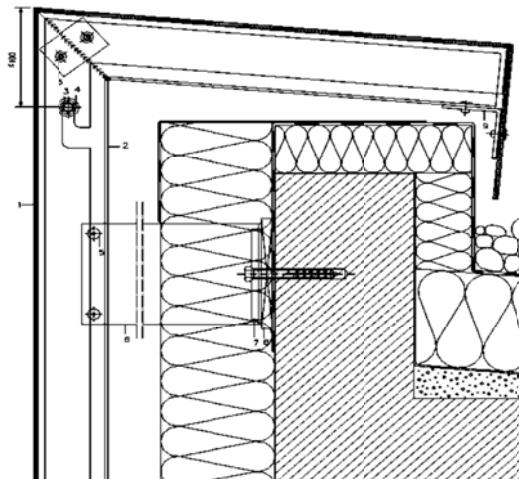
نبشی 3×3 آلومینیومی برای بستن کار استفاده می‌شود، بدین شکل که ابتدا نبشی به دیوار پیچ می‌شود، سپس ورق انتهایی با یک برگشت به نبشی پرچ می‌شود. این برگشت برای پوشانیدن پرچ پیش بینی شده است. (شکل پ-۱۳).



شکل پ-۱۳ مقطع افقی اتصال قطعات نما در گوشه‌ها به دیوار در صورت نصب به روش آویخته

آب بندی پشت بام

جهت آب بندی نما در پشت بام باز هم از ناودانی آلومینیومی استفاده می شود با این تفاوت که در این ناودانی‌ها با شیب حداقل ۲ تا ۳ درصد و به صورت معکوس به ناودانی‌های ریلی پیچ می شود. روش دیگر این است که ورق نما با دو خم در روی جان پناه اجرا شود و بدین ترتیب نیاز به ناودانی (فلاشینگ) را مرتفع سازد (شکل پ-۱۴).



شکل پ-۱۴ مقطع عمودی نمونه اجرای پوشش روی جان پناه

۲-۲-۳-۲ روش متصل

روش متصل^۵ فاقد بسیاری از قابلیت‌های روش آویخته است. در این روش آب‌بندی نما به صورت نصب ریل انجام نمی‌شود، و ورق‌ها با پرچ به قوطی‌های فلزی بسته می‌شوند. لذا قابلیت حرکت ندارند. در بسیاری موارد نیز پرچ‌ها برخلاف حالت آویخته پوشیده نمی‌شوند و قابل رویت باقی می‌مانند. در مقابل، روش متصل نسبت به روش آویخته از سرعت نصب بالاتری برخوردار است و هزینه اجرائی کمتری دارد.

پنجره‌ها

در مواردی که اجرای پنجره‌هایی همباد با نما در نظر گرفته شده‌است، پنجره‌ها باید به صورت یکپارچه و با استفاده از پیش‌قاب نصب شوند.

5 Fixing

نشانی کارخانه: همدان، شهرک صنعتی بوعلی، بلوار سوم، خیابان ۱۹، پلاک ۱۲۹، کد پستی: ۶۵۱۸۱۱۴۵۹۰

تلفن دفتر مرکزی: ۰۸۱۳۴۳۸۳۳۷۰

<http://www.alcostone.ir> Alcostone2006@gmail.com

EE002

آذر ۹۷

صفحه 15 از 15

دستورالعمل نصب ورق های آلومینیوم (آلومینیوم- پلی اتیلن- آلومینیوم)
صنایع سنگ شیر پارس
با نام تجاری ALCOSTONE



لایه هوا

ضخامت حداقل لایه هوا در تمامی قسمت ها ۳۰ میلیمتر است. در ضمن، لازم است روزنه‌هایی در قسمت فوقانی و تحتانی نما پیش‌بینی شود تا برقراری جریان هوا در این لایه ممکن گردد.

تکانه‌های حرارتی

با توجه به ضخامت کم لایه پلی‌اتیلن، اثر پدیده دولایه در شرایط تابش ناگهانی و شدید آفتاب قابل اغماض است و باعث تغییر شکل ورق‌های نما نمی‌شود. البته، همان‌گونه که در بخش‌های قبلی نیز مطرح شد، اتصالات قطعات نما باید به گونه‌ای باشد که امکان تغییر شکل قطعات در اثر انبساط و انقباض فراهم آید.

تغییر شکل‌های مجاز قطعات

تغییر شکل‌های مجاز قطعات، بسته به مقدار فشارهای ناشی از باد (مطابق مبحث ۶ مقررات ملی ساختمان)، نباید بیش از ۱/۳۰۰ بیشترین بعد قطعه باشد. لازم است شرکت مقادیر مجاز راه، با در نظر گرفتن مشخصات مکانیکی محصول تولید شده محاسبه کند و به‌صورت مدارک فنی محصول خود به گروه‌های طراحی و نصب ارائه نماید.

نشانی کارخانه: همدان، شهرک صنعتی بوعلی، بلوار سوم، خیابان ۱۹، پلاک ۱۲۹، کد پستی: ۶۵۱۸۱۱۴۵۹۰

تلفن دفتر مرکزی: ۰۸۱۳۴۳۸۳۳۷۰

<http://www.alcostone.ir> Alcostone2006@gmail.com