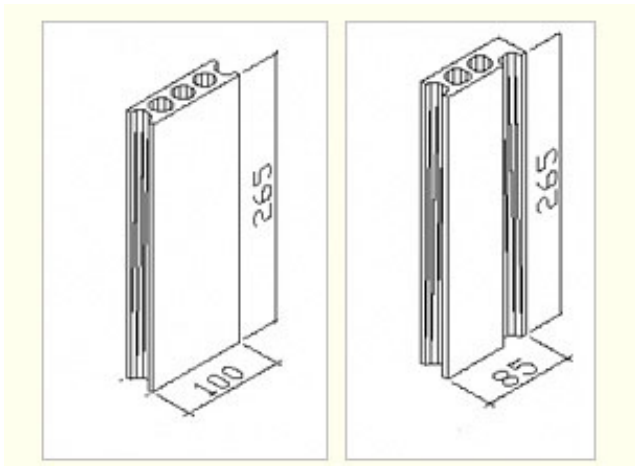


۳-۲-۲- پانل‌های دیواری غیر باربر بتنی سبک



پانل‌های دیواری غیرباربر بتنی سبک، در عرض ۸۵ تا ۱۰۰ سانتی‌متر و در ضخامت‌های متنوع از جنس بتن سبک با وزن مخصوص ۴۰۰ تا ۵۰۰ کیلوگرم بر متر مکعب تولید می‌شوند. در این پانل‌ها به منظور به حداقل رساندن بار مرده، حفراتی در طول دیوار تعبیه شده است. با توجه به وجود حفرات طولی در لبه پانل‌ها لازم است، تمهیداتی برای پایداری پانل‌ها در زمان اجرا به کار بسته شود. بتن سبک به کار رفته در این پانل‌ها از نوع فوم بتن می‌باشد و در مقایسه با سایر انواع بتن سبک متعارف از ضریب جذب رطوبت پایین‌تری برخوردار می‌باشد. این پانل‌ها به دلیل ابعاد بزرگتر می‌توانند در افزایش سرعت اجرای دیوارهای غیرباربر و جداکننده‌های داخلی نقش به‌سزایی داشته باشند. این پانل‌ها به عنوان دیوارهای غیرباربر و جداکننده‌های داخلی در مرکز تحقیقات ساختمان و مسکن مورد بررسی قرار گرفته و استفاده از آن در محدوده الزامات ارائه شده مجاز است.

۵- حداکثر ارتفاع خالص مجاز دیوارهای غیرباربر ۳/۲ متر می‌باشد.

۶- نوع بتن سبک به کار رفته در پانل‌ها باید الزامات مندرج در استاندارد ASTM C 129 را برآورده سازد. از جمله می‌توان به موارد مهم زیر اشاره نمود:

- حداقل مقاومت فشاری هیچ یک از نمونه‌ها نباید کمتر از $3/45 \text{ Mpa}$ و مقاومت فشاری میانگین سه نمونه نباید کمتر از $4/14 \text{ Mpa}$ باشد.

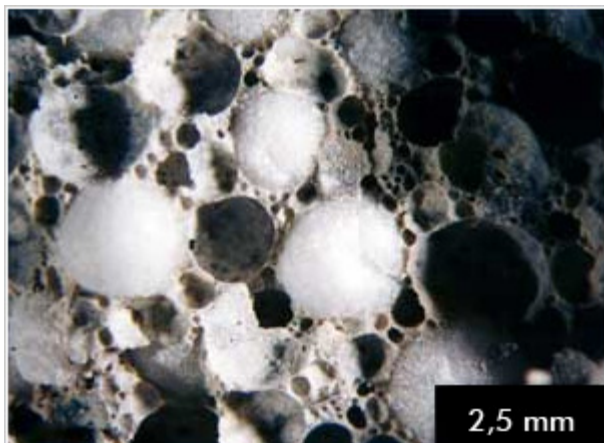
- حداکثر جمع شدگی مجاز برابر با ۰/۰۶۵ می‌باشد.

۷- کلیه مصالح و اجزاء در این سیستم اعم از معماری و سازه‌ای از حیث دوام، خوردگی، زیست محیطی، بهداشتی و غیره باید بر مبنای مقررات ملی ساختمان ایران و یا آئین‌نامه‌های ملی یا معتبر بین‌المللی شناخته شده و مورد تایید بکار گرفته شود.

الزامات پانل‌های دیواری غیر باربر بتنی سبک

- ۱- استفاده از این پانل‌ها صرفاً به عنوان، دیوارهای جداکننده غیر باربر داخلی ساختمان‌ها مجاز است.
- ۲- در نصب و اجرا، این پانل‌ها باید برای تحمل بارهای حین اجرا کنترل شوند.
- ۳- اتصال این دیوارهای غیرباربر به سیستم سازه‌ای باید به نحوی باشد که ضمن تامین پایداری آنها در برابر بارهای وارده، از اندرکنش آنها و سازه اصلی تا حد امکان جلوگیری شود.
- ۴- کنترل پایداری دیوارهای غیرباربر در مقابل نیروی زلزله ناشی از جرم دیوار، مطابق استاندارد ۲۸۰۰ ایران انجام شود.

ادامه الزامات پانل‌های دیواری غیر باربر بتنی سبک



۸- صدابندی هوابرد جداکننده‌های بین واحد‌های مستقل باید مطابق مبحث هجدهم مقررات ملی ساختمان تامین شود.

۹- رعایت مبحث سوم مقررات ملی ساختمان ایران با عنوان حفاظت ساختمان‌ها در مقابل حریق و همچنین الزامات نشریه شماره ۴۴۴ مرکز تحقیقات ساختمان و مسکن مربوط به مقاومت اجزای ساختمان در مقابل حریق با در نظر گرفتن ابعاد ساختمان، کاربری و وظیفه عملکردی اجزاء ساختمانی الزامی است.

۱۰- چنانچه مجموعه ضوابط، دستورالعمل و یا آئین‌نامه در خصوص این محصول توسط این مرکز انتشار یابد، شرکت‌های تولید کننده، کارفرمایان، مشاوران و پیمانکاران ملزم به رعایت آن می‌باشند.

۱۱- اخذ گواهی‌نامه فنی برای محصول تولیدی، پس از راه اندازی خط تولید کارخانه، از مرکز تحقیقات ساختمان و مسکن الزامی است.

